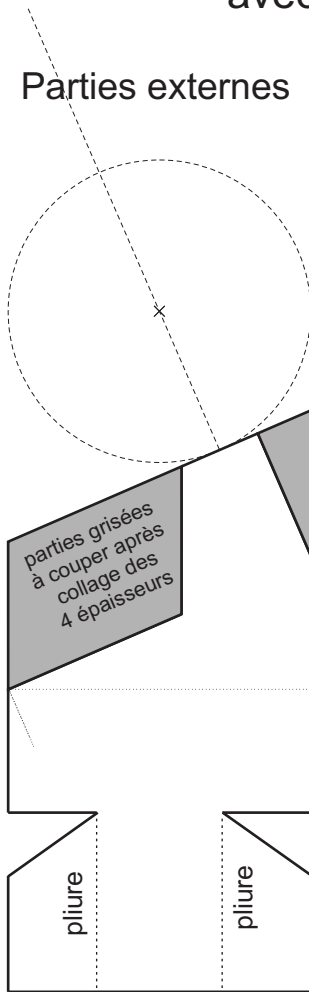


# Maquette TOURNESOL - Support Terre

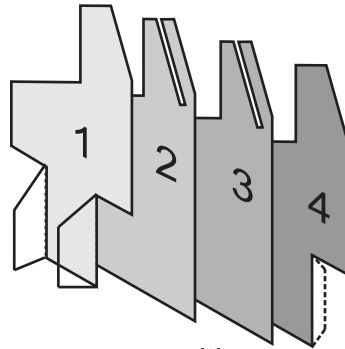
Support vertical du socle carton  
avec placement de l'axe à  $23,45^\circ$

Bien marquer les traits de pliures avant de rabattre le carton.

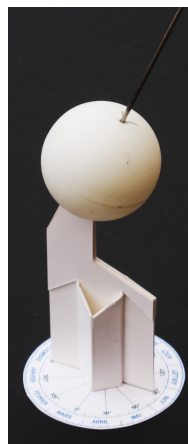
Parties externes



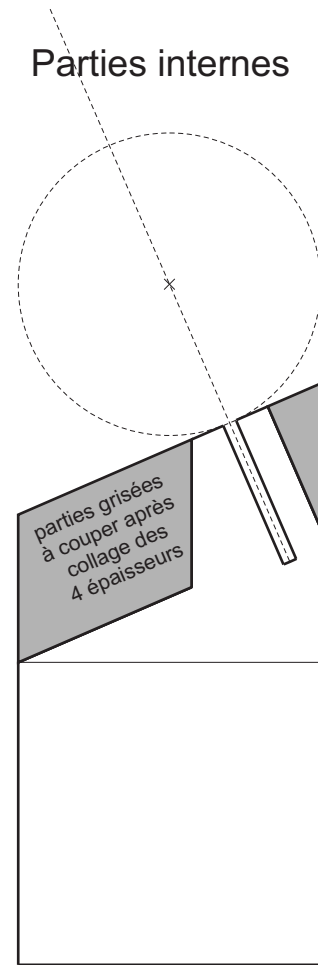
Deux exemplaires  
en pliage symétrique (1 et 4)



superposition  
et contre-collage

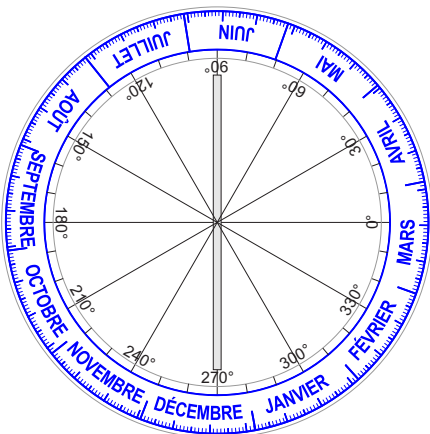


Parties internes



Deux  
exemplaires (2 et 3)

Calendrier  
Base du socle



Plan équatorial amovible se  
fixant sur le support vertical.

