

Utilisations de la carte.

1 – Identification des étoiles et des constellations visibles dans le ciel par comparaison de la portion visible de la carte à l'aspect du ciel réellement observé. Pour cela tenir la carte légèrement au dessus de soi disposée de manière que le nom du point cardinal inscrit sur la carte, en direction duquel on observe, soit placé en bas.

2 – Simulation du mouvement diurne ; heures de lever et coucher des astres ; durée du jour.

En soulevant légèrement le rabat, faire tourner l'ensemble (disque + Soleil) pour simuler le mouvement diurne.

Lorsque le Soleil est sur le bord Est de l'horizon, la ligne médiane de l'index permet de lire, sur le cadran horaire, l'heure solaire du lever ; de même pour l'heure du coucher sur le bord Ouest. Il est facile ensuite d'en déduire la durée du jour (et de la nuit).

Comparer aux valeurs données dans un calendrier.

Les mêmes observations peuvent être faites pour les étoiles ; noter que c'est toujours l'index du Soleil qui donne l'heure.

Recommencer les observations à différentes périodes de l'année. Observer pour le Soleil et pour les étoiles le changement ou l'invariabilité

– des directions sur l'horizon des lever et coucher,

– des heures de lever et coucher, ainsi que de la durée du passage au dessus de l'horizon.

3 – Heure à laquelle une constellation est observable de nuit.

Le ciel est assez noir pour qu'une observation d'étoile soit possible environ 1 heure après le coucher du Soleil.

exemple : le 1 janvier à 18 «heures solaires», le Soleil est couché depuis environ 1 heure et la constellation d'Orion sera observable à l'horizon Est de Lyon ; elle le restera jusque vers 4 «heures solaires» du matin, moment où elle se couche alors que le Soleil ne se lèvera que 3 heures et demi plus tard.

question : le 1 juillet, à quel moment la constellation d'Orion peut-elle être observée ?

4 – Passage d'une étoile au méridien du lieu.

Sur la carte le méridien est figuré par la ligne qui joint les points cardinaux Nord et Sud.

exemple : passage au méridien de l'étoile Arcturus, principale étoile de la constellation du Bouvier.

questions :

a) à quelle «heure solaire» va-t-il se produire le 20 avril, le 20 mai, le 20 juin ?

b) quelle est l'avance (en min) prise en 1 jour par l'étoile sur le Soleil ?

5 – Connaître l'heure la nuit.

Autrefois, les bergers utilisaient les étoiles pour connaître l'heure la nuit.

exemple : les deux étoiles Dubhé et Mérah dans la constellation de la Grande Ourse sont pratiquement alignées avec l'Etoile Polaire et forment avec elle comme une aiguille d'horloge.

questions : le 1^{er} juillet quelle «heure solaire» est-il lorsque l'alignement de ces trois étoiles sont :

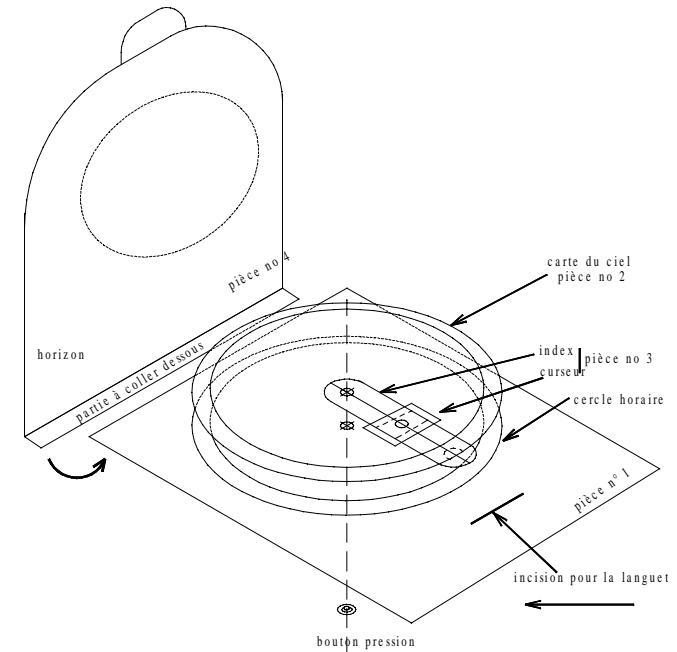
a) en direction de l'Ouest ?

b) en direction du Nord ?

Mêmes questions pour le 1^{er} septembre.

La Ronde du Ciel

Conseils de montage :



- découpage, : découper les traits droits au cutter et les arrondis au cutter ou aux ciseaux. Si vous utilisez les ciseaux pour la découpe de l'ovale horizon, faire une incision au milieu avant de commencer à couper en arrivant tangent au bord.

- trait de pliage et collage : amorcer le pliage en passant fortement sur le trait pointillé, la bille d'un stylo qui n'écrit plus.

- perçage de l'axe (ciel, fond, index) : si vous n'avez pas d'emporte-pièce de 2 mm de diamètre, le faire avec soins et précision avec l'aide d'une pointe sèche (outil ou compas) percer le trou de l'axe d'à peine le diamètre nécessaire (bouton pression partie mâle). Enlever au cutter les ébarbures de papier qui feraient surépaisseur.

- encoches de l'index (pièce no 3) et du curseur (pièce no 4) : ajuster soigneusement à la largeur désirée sans dépasser.

Pour la découpe du transparent index et le curseur : découper en même temps une feuille de papier blanc pour mieux voir les traits sur le transparent.

Réponses : 3 - la constellation Orion est observable en juillet ; elle est trop près du Soleil
4 - a) 20 avril : 0h 30min ; 20 mai : 22h 30min ; 20 juin : 20h 30min ; b) 4 minutes par jour
5 - 1er juillet : a) 22h 20min (à l'Ouest) ; b) 4h 20min (au Nord) ; 1er septembre : a) 18h 20min (à l'Ouest) ; b) 0h 20 min (au Nord)

Production Piclophime
Observatoire de Lyon mars 2000

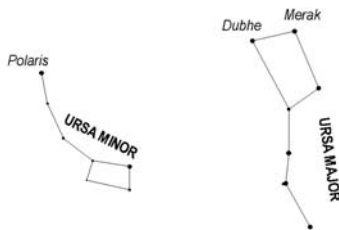
Comment trouver son chemin dans le ciel

La nuit, le ciel, empli d'étoiles, offre un spectacle fascinant. L'observateur attentif découvre très vite un perpétuel changement : si les étoiles paraissent occuper des positions immuables les unes par rapport aux autres sur la voûte céleste, par contre celle-ci présente au cours d'une nuit un mouvement régulier par rapport aux repères de l'horizon. Des étoiles se couchent pendant que d'autres se lèvent et celles que l'on peut observer au cours des différentes nuits de l'année changent.

La carte tournante du ciel permet de trouver la configuration de la voûte céleste à l'heure du jour désiré.

Description de la carte tournante (Planche I).

Dans le ciel les étoiles sont plus ou moins brillantes. Sur la carte les étoiles sont représentées par des petits disques de diamètre plus ou moins grand suivant que l'étoile est plus ou moins lumineuse ; les étoiles très brillantes sont représentées par des dessins d'étoile à cinq branches.



Pour se repérer sur la voûte céleste, on a cherché à établir des liens visuels entre les étoiles les plus brillantes, formant des figures géométriques facilement identifiables.

Chacune des régions du ciel qui contient une telle figure est appelée « constellation » et porte un nom latin issu généralement de la mythologie. Ce nom est inscrit sur la carte en lettres majuscule (voir en annexe 1 les noms français correspondants). Les noms écrits en italique sont les noms des étoiles les plus brillantes.

Au centre de la carte se trouve l'étoile *polaire* autour de laquelle tourne l'ensemble de la voûte céleste.

Le pourtour de la carte est divisée en 12 parties. Chacune, qui correspond à un mois de l'année, est elle-même divisée en jours numérotés de 10 en 10.

Le cercle tracé en double trait, qui porte le nom *écliptique*, représente le parcours apparent du Soleil entre les étoiles tout au long de l'année. La position quotidienne du Soleil se trouve à l'intersection de ce cercle avec la ligne qui joint le centre de la carte au jour indiqué sur son pourtour.

La bande grisée qui traverse la carte représente la voie lactée.

Description de la couverture (Planche II).

Sur la face intérieure du fond (partie n°1) est tracé un cercle gradué indiquant les 24 heures du jour.

Le rabat (partie n°5) comporte une fenêtre ovale qui représente l'horizon du lieu d'observation avec ses quatre points cardinaux Nord, Sud, Est et Ouest.

Montage de la carte.

Dans la feuille cartonnée de la « planche I », découper le pourtour de la pièce n°1, contenant la graduation des heures et, à l'aide d'un poinçon, percer au centre (à l'intersection des deux petites croix) un trou de diamètre adapté à celui du petit bouton pression.

Dans la feuille cartonnée de la « planche II », découper soigneusement le pourtour du disque de la pièce n°2, en se guidant avec le trait fin tracé au delà de la graduation des mois. Percer comme précédemment un trou au centre (l'intersection des deux petites croix).

Fixer les deux pièces précédentes en plaçant la partie mâle du bouton pression sur une table et en y encastrant successivement la pièce n°1 puis la pièce n°2. Le bouton, solidaire de la pièce n°1 fixe, servira d'axe de rotation à la pièce n°2.

Dans la feuille transparente de la « planche III », découper l'index en forme de languette (pièce n°3) ; y pratiquer une incision le long du demi-cercle tracé en pointillé et un trou à l'intersection des deux petites croix de la même manière que précédemment.

Toujours dans la feuille transparente de la « planche III », découper le petit curseur (pièce n°4) sur lequel est représentée un Soleil ; y pratiquer deux incisions le long des deux traits tracés en pointillé.

Enfiler sur l'index le curseur grâce à ses deux entailles. Placer l'ensemble au dessus des pièces n°1 et n°2 en engageant le trou pratiqué dans la pièce n°3 sur le bouton pression. Dégager l'entaille en arc de cercle située à l'extrémité de l'index pour la glisser sous le bord de la carte de manière à rendre le tout solidaire lors de la rotation diurne.

Dans la feuille cartonnée de la « planche I », découper le pourtour de la pièce n°5 et éviter la partie ovale figurant l'horizon du lieu. Plier le long du trait pointillé.

Assembler les pièces n°1 et n°5 par la bande rectangulaire qui sera encollée, en veillant à ce que le Nord soit du côté de la graduation 00 et l'Est du côté de la graduation 90.

Réglage de la carte pour une observation

1 – Positionner le Soleil.

Placer la ligne médiane de l'index portant le Soleil en regard de la date choisie puis faire coulisser le curseur "Soleil" pour que celui-ci se trouve sur la ligne écliptique de la carte.

2 – Trouver l'heure solaire locale correspondant à l'instant de l'observation.

La relation entre l'heure solaire locale et l'heure de la montre dépend de la longitude du lieu d'observation et de l'époque de l'année (voir annexe 2). Par exemple,

- à Lyon : $T_{\text{solaire local}} = T_{\text{légal}} + (19 \text{ minutes } 20 \text{ secondes}) - (1 \text{ h en hiver ou } 2 \text{ h en été}) - E$
- à Genève : $T_{\text{solaire local}} = T_{\text{légal}} + (25 \text{ minutes}) - (1 \text{ h en hiver ou } 2 \text{ h en été}) - E$

avec E un terme correctif appelé "équation du temps" qui varie au cours de l'année (voir annexe 3).

3 – Faire tourner la carte pour amener la date du jour de l'observation en face de l'heure désirée. Au cours de cette opération le curseur « Soleil » doit resté solidaire de la carte ; l'index, en forme de languette, simule alors l'aiguille d'une horloge tournant devant un cadran graduée en 24 heures et..... en sens inverse de nos horloges habituelles.

4 – Recouvrir la carte par le rabat figurant l'horizon. La partie du ciel qui apparaît dans la fenêtre ovale est alors celle observable en l'instant.